

ICS 59.080

CCS C 178

团 体 标 准

T/GDPAWS 22—2023

应急救援救助帐篷 框架式帐篷

Emergency rescue tent—Tent-frame tent

2023-08-23 发布

2023-09-01 实施

广东省安全生产协会 发布

目 次

前言.....	II
1 范围.....	1
2 规范性引用文件.....	1
3 术语和定义.....	2
4 型式、型号.....	2
5 要求.....	3
6 检验方法.....	7
7 检验规则.....	7
8 标志、包装、运输和贮存.....	9
附 录 A（资料性）框架式帐篷典型规格示例.....	11
附 录 B（规范性）框架式帐篷材料性能要求.....	12
附 录 C（规范性）折痕部位静水压测试要求.....	15
附 录 D（规范性）尺寸参数测量方法.....	16
附 录 E（规范性）防雨抗渗透性试验方法.....	17
附 录 F（规范性）缺陷分类.....	18
附 录 G（资料性）4m×5m 框架式帐篷装箱清单.....	20

前 言

本文件按照GB/T 1.1—2020《标准化工作导则 第1部分：标准化文件的结构和起草规则》的规定起草。

请注意本文件的某些内容可能涉及专利。本文件的发布机构不承担识别专利的责任。

本文件由际华集团股份有限公司系统工程中心提出。

本文件由广东省安全生产协会团体标准化技术委员会归口。

本文件起草单位：际华集团股份有限公司系统工程中心、吴江福华织造有限公司、广东朗固实业有限公司、广州市南方劳保用品供应有限公司、青岛固德复材科技有限公司、际华三五零九纺织有限公司、际华三五四二纺织有限公司、北京普龙四维科技有限公司、广东安全技术职业培训学院。

本文件主要起草人：端木琳、李颖、郑辉、张慧霞、李大庆、黄春花、窦彦珍、刘亚军、张卫兵、苗馨匀、吴鑫、曹晶、李茂明、李声誉、黄子斌、李杞容、刘孙权、黎明、林庆国。

应急救援救助帐篷 框架式帐篷

1 范围

本文件规定了应急救援救助帐篷中框架式帐篷的型式、型号、要求、试验方法、检验规则、标志、包装、运输和贮存。

本文件适用于应急救援救助帐篷中框架式帐篷的设计、制造和检验。

2 规范性引用文件

下列文件中的内容通过文中的规范性引用而构成本文件必不可少的条款。其中，注日期的引用文件，仅该日期对应的版本适用于本文件；不注日期的引用文件，其最新版本（包括所有的修改单）适用于本文件。

- GB/T 250 纺织品 色牢度试验 评定变色用灰色样卡
- GB/T 1449 纤维增强塑料弯曲性能试验方法
- GB/T 1463 纤维增强塑料密度和相对密度试验方法
- GB/T 2518 连续热镀锌和锌合金镀层钢板及钢带
- GB/T 2910 纺织品 定量化学分析
- GB/T 3820 纺织品和纺织制品厚度的测定
- GB/T 3917.3 纺织品 织物撕破性能 第3部分：梯形试样撕破强力的测定
- GB/T 3920 纺织品 色牢度试验 耐摩擦色牢度
- GB/T 3923.1 纺织品 织物拉伸性能 第1部分：断裂强力和断裂伸长率的测定（条样法）
- GB/T 4666 纺织品 织物长度和幅宽的测定
- GB/T 4668 机织物密度的测定
- GB/T 4669 纺织品 机织物 单位长度质量和单位面积质量的测定
- GB/T 4744 纺织品 防水性能的检测和评价 静水压法
- GB/T 5349—2005 纤维增强热固性塑料管轴向拉伸性能试验方法
- GB/T 6728 结构用冷弯空心型钢
- GB/T 6836—2018 缝纫线
- GB/T 8427 纺织品 色牢度试验 耐人造光色牢度：氙弧
- GB/T 9174 一般货物运输包装通用技术条件
- GB/T 13773.1 纺织品 织物及其制品的接缝拉伸性能 第1部分：条样法接缝强力的测定
- GB/T 19418—2003 钢的弧焊接头 缺陷质量分级指南
- GB/T 19976 纺织品 顶破强力的测定 钢球法
- GB/T 20118 钢丝绳通用技术条件
- GB/T 23315 粘扣带
- GB/T 30969 聚合物基复合材料短梁剪切强度试验方法
- GB 50009—2012 建筑结构荷载规范
- BB/T 0037—2012 双面涂覆聚氯乙烯阻燃防水布和篷布
- FZ/T 01010 涂层织物 涂层剥离强力的测定

- FZ/T 01063 涂层织物 抗粘连性的测定
- FZ/T 01093 机织物结构分析方法 织物中拆下纱线线密度的测定
- FZ/T 60021 织带产品物理机械性能试验方法
- FZ/T 65002 特种工业用绳带 物理机械性能试验方法
- QB/T 2173 尼龙拉链
- QB/T 3826 轻工产品金属镀层和化学处理层的耐腐蚀试验方法 中性盐雾试验（NSS）法

3 术语和定义

下列术语和定义适用于本文件。

3.1

应急救援救助帐篷 emergency rescue tent

针对突发、具有重大破坏力的紧急事件，而在事发地设立的具有指挥、作业、临时宿营、卫浴和仓储五体系功能的帐篷。

3.2

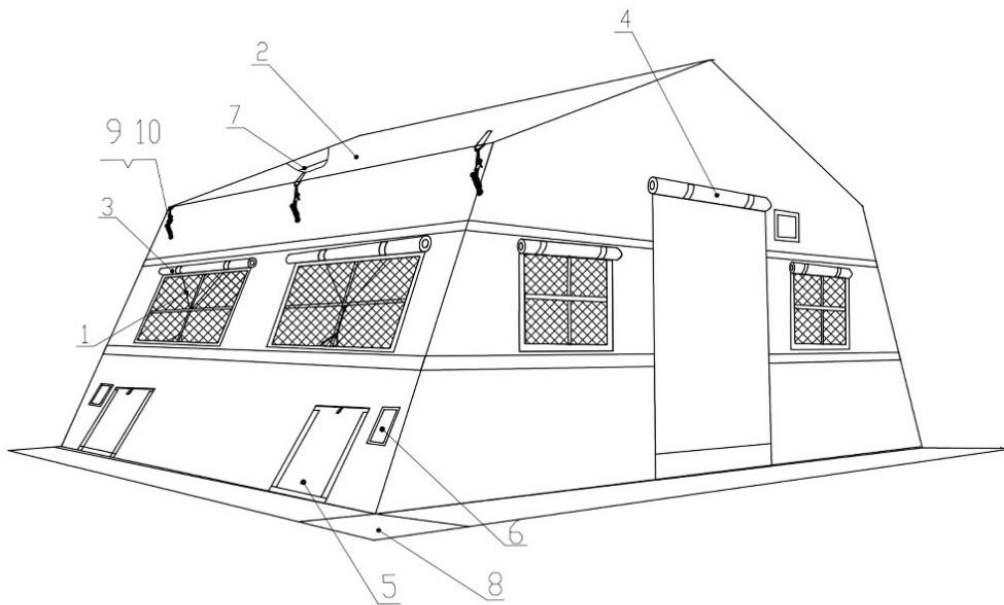
框架式帐篷 tent-frame tent

由管件、管接头通过插、卡等方法构成空间框架，将篷围支撑形成一定的内部使用空间，整体帐篷通过拉绳、地桩、锁扣等连接加固，构成可承受一定载荷结构的帐篷。

4 型式、型号

4.1 型式

框架式帐篷为长方形双坡面斜坡式双层结构，主要由篷体（包括外篷和内篷）、篷架和门帘、窗纱、通道帘、地桩、地布和其他配件组成。篷架通过管件、管接头插、卡等方法构成一体式空间框架，整体帐篷用拉绳拉起，以三角桩加固，其外观样式和结构如图1所示。



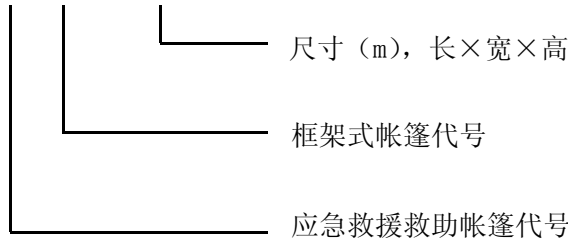
说明：1——篷架；2——外篷；3——窗帘；4——门帘；5——通风口帘；6——电线洞帘；7——内篷；8——地布；9——拉绳；10——拉绳板

图 1 框架式帐篷样式结构示意图

4.2 型号

型号按下列规则命名，YJJY和KJ之间以空格断开，KJ和尺寸之间以横线连接。

YJJY KJ—□×□×□



示例：“YJJY KJ—4.28×5.28×2.77”表示为长度 4.28 m、宽度 5.28 m、高度 2.77 m 的应急救援救助帐篷框架式帐篷。

5 要求

5.1 一般要求

- 5.1.1 帐篷应整体稳固、质量可靠、卫生环保、架撤方便、便于储运，在正常情况下可多次重复使用，储存年限应不低于 5 年。
- 5.1.2 外观样式、颜色和标识应满足采购方的具体要求，并符合相关主管部门的规定。
- 5.1.3 结构、规格、材料和加工性能应符合本文件的规定，并按照经规定程序批准的产品图样和技术文件制造。
- 5.1.4 所有的部件、配件外轮廓应无锐边、锋棱等容易对人员造成直接伤害的部位。
- 5.1.5 所有外购件均应符合相关标准的规定，应出具由第三方专业检测机构提供的检测报告并附有检验合格证明后方可使用。

5.2 设计要求

- 5.2.1 框架式帐篷设计的结构重要性系数应根据结构的安全等级、设计使用年限确定。应考虑恒荷载、活荷载、风荷载、雪荷载等作用，可不考虑地震作用。荷载标准值应符合 GB 50009-2012 的规定。
- 5.2.2 框架式帐篷设计的承载力验算包括杆件强度验算、薄壁杆件失稳验算、钢板螺栓节点验算、整体变形验算等。
- 5.2.3 框架式帐篷设计应经过抗倾覆和抗滑验算，验算时安全系数不应小于 1.3，一般采取固定措施，如加承重物、锚栓（预埋螺栓、膨胀螺栓）、钢钎等。
- 5.2.4 框架式帐篷装配应考虑环境适应性，可在除硬岩、沙漠之外的任何陆地上（斜坡度小于 3%）直接安装，可在 4 级风力环境条件下进行安装和拆卸作业。
- 5.2.5 应按照框架式帐篷的结构形式、占地面积、主要用途、容纳人员规模、安装位置等条件，合理设置必要的人员应急逃生设施和设备。在使用过程中增加可移动式空调等电器设备时，应根据使用场景设置电源接口。
- 5.2.6 应根据实际使用环境、荷载大小及设备安装要求采用模块化结构体系，便于重复拼装使用。
- 5.2.7 框架式帐篷的结构安装零部件应具有良好的可达性，便于检查、调整、连接和保养操作。易损件应采用标准件和通用件，具有良好的安装尺寸与功能互换性，拆装简便，易于更换维修。
- 5.2.8 框架式帐篷的各包装件结构、尺寸和重量应便于人工搬运或机械装卸，应适用于各类运输工具

装载运输。

5.3 规格和尺寸偏差

框架式帐篷的规格和尺寸偏差应符合产品图样的规定。4 m×5 m 框架式帐篷的规格和尺寸偏差宜符合附录 A 的规定。

5.4 材料要求

5.4.1 框架式帐篷的材料应符合表 1 的规定。

表 1 框架式帐篷材料要求

材料名称	用途或部位	要求
300D涤纶长丝防水牛津布	外篷	按附录B的B. 1
150D白色涂层牛津布	内篷	按附录B的B. 2
双面涂覆聚氯乙烯防水布	地布、埋土布	单位面积质量 ≥ 400 g/m ² ，符合BB/T 0037—2012中4.4B类的规定
涤纶和丙纶织带	篷体局部加固	按附录B的B. 3
涤纶包芯绳	拉绳	按附录B的B. 4
涤纶缝纫线	篷布、包装袋缝制	GB/T 6836—2018中一等品的规定
螺旋拉链	包装袋封口	QB/T 2173
粘扣带	篷布连接	GB/T 23315
涤纶防水布	包装袋、地桩袋	按附录B的B. 5
涤纶网纱	纱门、纱窗	按附录B的B. 6
碳纤维增强复合管	篷架支杆	按附录B的B. 7
聚酰胺66	篷架毂盘	密度：1.10 g/cm ³ ~1.15 g/cm ³ ，熔点：234 ℃~248 ℃
3 mm涂塑钢丝绳	坡面拉筋	GB/T 20118
不锈钢钩桩	钩桩	GB/T 6728
螺纹钢三角钉	地桩	

5.4.2 篷体布件颜色与相应标准样品对比，外篷色差应不低于 4 级，内篷和地布色差不低于 3-4 级，色差评定级别应符合 GB/T 250 的规定。

5.4.3 篷体外表面各同色拼接部位之间对比，色差应不低于 4 级，色差评定级别按 GB/T 250 规定。

5.5 加工要求

5.5.1 篷体、地布

5.5.1.1 篷体各部位布件形状和尺寸应符合产品图样的规定。

5.5.1.2 篷体印字的样式、颜色和部位等应符合采购方要求，印字牢固、端正、清晰、色度饱满，不应露底色、脏污、有划痕及出现重影等问题。

5.5.1.3 篷布应色质均匀，表面卷曲平整，透光率、光雾度一致，不应有明显异味。

5.5.1.4 篷布涂层应牢固，薄厚均匀，不应出现涂层脱落、破损、色花、脏污、水印等。

5.5.1.5 篷体布件表面应平整、整洁，不应有针孔、破边、荷叶边、裂缝、破洞、污染、漏涂、纱线断裂等影响产品美观和使用性能的缺陷。

5.5.1.6 内、外篷篷顶/篷围应沿宽度方向拼幅，山墙应沿高度方向拼幅；同一部件不应出现经纬混拼。

- 5.5.1.7 篷布拼接缝型应采用双针包压缝（线距 $7\text{ mm} \pm 1\text{ mm}$ ），包压缝方向应利于雨水顺流。各部位明线针距宜为 9 针/30mm~11 针/30mm，暗线针距宜为 8 针/30mm~12 针/30mm。
- 5.5.1.8 篷布的各合成部位、拼接部位、缝制针眼、定位针眼等部位的内表面，需进行密封处理，如可使用胶条热封处理。
- 5.5.1.9 篷布拼缝表面应平整、光洁，不应有扭曲等现象；防水热封胶条应宽度均匀，热合结实、平整，不应渗漏。
- 5.5.1.10 外篷顶/围部件与篷架接触部位应采用相同布料加缝垫筋，垫筋宽度应不小于 80 mm。
- 5.5.1.11 外篷在对应篷架突出部位应采用相同布料加缝垫布，垫布应大于篷架突出部位周边尺寸 30 mm。
- 5.5.1.12 内篷的受力点连线上应在反面采用相同布料加缝垫筋，垫筋的宽度应不小于 80 mm。
- 5.5.1.13 内篷上吊挂的零部件不应缝制在单层篷体材料上，应采用垫布或其他工艺方式加强。
- 5.5.1.14 各种织带、布带应定位准确，缝制牢靠、服帖适配，缝制明线距边 1.0 mm~2.5 mm，加固打结回针 3 道~5 道，结长应不超出带宽，如有断线，应按带的宽度补扎牢固。
- 5.5.1.15 缝纫线路应正、直，面底线松紧适度，线迹规整，起止针处回针 3 道~4 道，长度应不小于 20 mm；断线接头处应补扎，重线 20 mm~30 mm；双道线允许分开 1.0 mm~1.5 mm，但不应扎断缝纫线。
- 5.5.1.16 缝制部位规整牢固，不应有开线、断线、跳线、破损、皱褶、返线、毛漏、掉道、明显的抽吃不均、扭皱等缺陷。
- 5.5.1.17 篷布固定螺栓与毂盘连接时，应增加橡胶垫片。
- 5.5.1.18 地布的涂层应基本均匀，无明显的漏涂、孔眼、结块、脱层、气泡、死褶和破损等缺陷。
- 5.5.1.19 地布的热合缝应平整，不应有明显的皱褶、孔隙等缺陷；地布周边应齐直，不应有明显扭曲。
- 5.5.1.20 篷体布件各部位热合缝的抗拉强度、剥离强力、抗透水性能应符合 BB/T 0037—2012 中 4.4B 类的规定。

5.5.2 篷架

- 5.5.2.1 篷架所有制件尺寸应符合产品图样的规定。
- 5.5.2.2 篷架各杆件应匀直，弯曲度不应大于 1/1000。经过铣、冲、钻等加工后形成的零部件，不应有明显的加工印痕和变形；各加工零件应形状规整，不应歪斜、残留飞边、毛刺等缺陷。
- 5.5.2.3 篷架各零部件装配的相互位置及尺寸应准确，各零部件之间的配合应松紧适度，不应有歪斜、松动等现象。
- 5.5.2.4 篷架各零部件表面涂镀层应附着牢固、均匀一致，耐磨、耐腐蚀，不应有漏点、裂纹、划痕、脱皮等缺陷。
- 5.5.2.5 篷架配套件表面应经抛光处理，表面光滑平整，不得有划痕、坑点等缺陷。
- 5.5.2.6 所有焊接处应牢固、焊缝均匀连续，不应有断点，缺陷不应低于 GB/T 19418—2003 中第 5 章规定的 B 级。焊接件的相互位置及尺寸应准确，不应有歪斜。

5.5.3 拉绳及拉绳板

- 5.5.3.1 拉绳两端应热熔或浸胶处理，处理后不应出现疙瘩、擦伤、脱纱、散头等缺陷。
- 5.5.3.2 拉绳外观应规整、圆滑，不应有明显的扭股、裂股、脏污、油污、粗细不均等缺陷。
- 5.5.3.3 拉绳板表面应光滑，不应有划痕、坑点、裂纹等缺陷，棱角应倒钝。

5.5.4 其他配件

5.5.4.1 地桩头部焊接应牢固、均匀，不应出现焊穿、裂缝、夹渣、气孔及砂眼等缺陷，其焊接质量应符合 GB/T 19418—2003 中第 5 章规定的 B 级。地桩表面应光滑，不应有棱角。地桩的表面涂镀层应附着牢固、均匀，耐磨、耐腐蚀，不应有漏点、裂纹、脱皮等现象。

5.5.4.2 钩桩表面应光滑，表面涂镀层应附着牢固、均匀，耐磨、耐腐蚀，不应有漏点、裂纹、脱皮等现象。

5.5.4.3 通道帘、纱窗、门帘等配件表面应平整、光洁、无扭曲、无抽皱、无破损。

5.5.4.4 钉缀的织带或拉链带宽窄一致、厚度均匀，不应有明显断经、稀密路、跳花等缺陷；钉缀端不应露毛茬，在自由端应卷边扎线，不应出现散头；锦丝起绒搭扣带薄厚均匀，无明显凹凸不平等现象。

5.6 性能要求

5.6.1 篷体力学性能

5.6.1.1 篷布织物拼接缝处的断裂强力应不低于织物本身的断裂强力；对于不同织物的拼接，其强度应不低于较低强度织物材料的断裂强力。

5.6.1.2 单个拉绳组合（包含孔眼，上下连接件以及张进度调节装置）应能承受 400 N 的最小拉伸力，拉绳系统不应出现损坏或永久变形。

5.6.2 结构稳定性和极限承载力

帐篷产品应能承受 8 级风荷载及 80mm 雪荷载，具体承载力可参照 GB 50009—2012 第 7、8 章计算。

5.6.3 防雨抗渗透性

帐篷按使用状态展开（可只展开外篷体）并固定后，保证篷顶部位平展，可经受防雨性能模拟试验，30min 内篷体的内表面应无渗水现象。

5.7 装配要求

5.7.1 出厂时篷布应已与篷架组合装配，撑开调整到位后各部位篷布应呈现拉伸平整，张力适度的紧装配状态。

5.7.2 各构件装配的相互位置及尺寸应准确、可靠，各零件部位之间的配合应顺畅、牢固、稳定，不应有歪斜、松动等现象。

5.7.3 各结构件连接紧固件应处于拧紧状态，无漏装。

5.7.4 框架式帐篷组装允许偏差应符合表 2 的规定。

表 2 框架式帐篷允许偏差

项目	允许偏差/mm
立柱轴线垂直度	≤10
立柱中心线对定位轴线的偏移	≤5

5.8 架设、撤收性能

经过教程培训后，6 位操作人员在 5 min 内应可完成框架式帐篷的架设或撤收。

注：制造商应提供相应产品的架设和撤收视频教程。

5.9 金属件耐腐蚀性

帐篷金属部件表面层经中性盐雾喷雾 48 h，表面不应出现锈蚀、变色、起泡、脱落等现象。

6 检验方法

6.1 检验条件

在自然散射光或无反射光的白色透射光线下进行，光照度均匀且不低于 400 lx。

6.2 结构、加工质量及外观、规格检验

以目视、手感，对照5.2、5.3、5.5的要求进行检验，必要时应与合同约定的标样比照检验。其中色差用GB/T 250规定的灰卡检验。

6.3 尺寸偏差检验

用精度为1 mm的钢尺，对照5.3的要求和附录C的规定进行检验。

6.4 材料性能检验

6.4.1 篷体、篷架材料性能检验按附录 B 的规定进行。

6.4.2 篷体布件颜色检验对照材料标样，在 6.1 规定条件下进行检验。色差级别评定按 GB/T 250 的规定进行。

6.5 成品性能检验

6.5.1 篷布拼接强力的测定按 GB/T 13773.1 执行，测试 3 个平行样。

6.5.2 拉绳系统拉伸力测试：拆下一条拉绳，对拉绳系统沿底面紧固件方向施加 400 N 的拉伸力，持续 1 min 后观察拉绳系统是否出现损坏或永久变形。

6.5.3 风荷载及雪荷载结构承载力参照 GB 50009-2012 中第 7、8 章计算并进行加载试验。

6.5.4 防雨抗渗透性按附录 E 的规定进行。

6.6 装配要求检验

在自然光下，展开框架式帐篷，用目测或手触的方法，用精度为1 mm的钢尺或卷尺进行检查。

6.7 架设、撤收性能检验

6.7.1 用精度为 0.1 s 的秒表，从打开帐篷包装开始计时，直至帐篷架设完成为止，检查架设时间。

6.7.2 用精度为 0.1 s 的秒表，从帐篷撤收开始计时，直至装进帐篷包装为止，检查撤收时间。

6.8 金属件耐腐蚀性检验

按QB/T 3826的规定进行。

6.9 包装质量检验

目测、测量，判定结果是否符合8.1、8.2规定。

7 检验规则

7.1 检验分类

帐篷成品检验分为型式检验和出厂检验：

——型式检验：当首次生产、停产后恢复生产、生产设备或生产工艺进行了较大改造或改进时，应进行型式检验。

——出厂检验：承制方在产品出厂前，应按批次相对集中想订购方制定的检验机构报检，订购方根据需要可对产品进行破坏性检验。

7.2 检验项目

检验项目应符合表 3 规定。

表 3 型式检验、出厂检验项目

序号	检验项目	型式检验	出厂检验	要求章条号	试验方法章条号
1	设计要求	○	—	5.2	—
2	材料性能要求	●	○	5.4	6.3
3	尺寸偏差	●	●	5.3	6.2
4	加工要求	●	●	5.5	6.2
5	成品性能要求	●	○	5.6	6.5
6	装配要求	●	○	5.7	6.6
7	架设、撤收性能	●	○	5.8	6.7
8	金属件耐腐蚀性能	○	○	5.9	6.8
9	包装质量	—	○	8.1、8.2	6.9
注1：“●”为必检项目。 注2：“○”为选择检验项目，委托方根据需要对检验项目进行抽检或不检。 注3：“—”为不检项目。					

7.3 抽样规则

7.3.1 型式检验抽样样本数应不少于2项。材料内在质量在抽样样品上不能合理取样时，委托方应提供材料检测样品，或提供经认可的省级以上第三方检验机构出具的相关材料合格检验报告。

7.3.2 出厂检验抽样，在一次出厂批产品中采取随机抽样的方式进行：

- 出厂批量不足1000项时，随机抽取不少于3项进行外观质量检验；
- 出厂批量大于1000项时，随机抽取不少于5项进行外观质量检验；
- 外观检验后取至少1项用于成品和材料性能检验。

7.4 判定规则

7.4.1 缺陷分类

单件产品不符合第5章和第8章规定即构成缺陷。按照产品不符合项对产品外观及性能的影响程度，缺陷分为轻缺陷、重缺陷两类，分类原则见附录H的主要缺陷分类示例。

7.4.2 外观质量合格判定

7.4.2.1 单件抽样样品：重缺陷=0，轻缺陷 \leq 10；或重缺陷=1，轻缺陷 \leq 6。可判定该件产品外观质量符合，否则为不符合。

7.4.2.2 批量产品：单件样品外观质量不符合样本数不超过 10%，则该批产品外观质量合格，否则该批产品外观质量不合格。

7.4.3 内在质量合格判定

按 5.4~5.9 的要求逐项检测并评定，样品内在质量全部符合要求的，则判定该批内在质量合格；如有不合格项，可再取 1 个样品对不合格项进行复测，结果符合则判该批内在质量合格，否则判该批内在质量不合格。

7.4.4 型式检验合格判定

若全部型式检测项目符合本文件要求，则判定型式检验合格；若任意一项任意一项不合格，则判定型式检验不合格。

7.4.5 出厂检验合格判定

若出厂检验有任意一项不合格，允许进厂返修，直至所有出厂检验项目合格为止。

8 标志、包装、运输和贮存

8.1 标志

8.1.1 各类结构构件、钢索、篷布的标志可采用压印、喷印、挂牌及粘贴标签等方式，标志应与物品贴合紧密，字迹清晰、明显。

8.1.2 框架式帐篷外包装应标志以下内容：

- 产品名称、型号；
- 产品执行标准号；
- 包装内主要物品名称；
- 箱号、批号；
- 包装质量，单位为千克（kg）；
- 包装体积（长×宽×高），单位为毫米（mm）；
- 生产日期；
- 防护包装等级；
- 生产商名称、地址、联系方式。

8.2 包装

8.2.1 防护包装

8.2.1.1 帐篷的防护包装等级应能保证产品具有良好的耐环境性能，在正常情况下短期贮存不产生锈蚀、机械物理损伤，不降低性能。

8.2.1.2 帐篷所用的布件包装袋、套尺寸应符合产品图样的规定。袋体应在长度和宽度的环向都缝制捆束带，四侧面均应缝制提手带；套体应在相应部位缝制垫筋或垫片，应缝制用于捆束加固的线带。

8.2.1.3 帐篷所用的金属包装箱尺寸应符合产品图样的规定。不应有明显的加工印痕和变形；不应歪斜、残留飞边、毛刺等。各零部件之间的配合应松紧适度，不应有歪斜、松动等现象。表面涂镀层应附着牢固、均匀一致，耐磨、耐腐蚀，不应有漏点、裂纹、划痕、脱皮等缺陷。

8.2.1.4 帐篷所用的纱门窗等附件、配件应在篷体包装袋内采取相应隔离措施或内包装。

8.2.2 包装箱材料

薄壁钢管应符合GB/T 6728的规定；镀锌钢板应符合GB/T 2518的规定；搭扣应符合图纸设计要求。

8.2.3 装箱

8.2.3.1 帐篷的装箱等级应保证内装物在下列情况下不受到损害：

- 贮运期间，装卸次数少，且装卸条件好，一般采用机械装卸；
- 运输过程中，所承受的冲击、振动或静压力均较小；
- 室内贮存，干燥通风。

8.2.3.2 装箱运输包装要求应符合 GB/T 9174 的规定。

8.2.3.3 装箱时应随带产品合格证、产品使用说明书、装箱清单各 1 份，用透明塑料袋封装后和维修配件一起装入篷体包装袋里的配件包内。

8.2.3.4 装箱清单内容参见附录 G。

8.3 运输和储存

8.3.1 帐篷包装件在运输、储存中严禁露天堆放，注意防晒、防雨、防潮、防污。

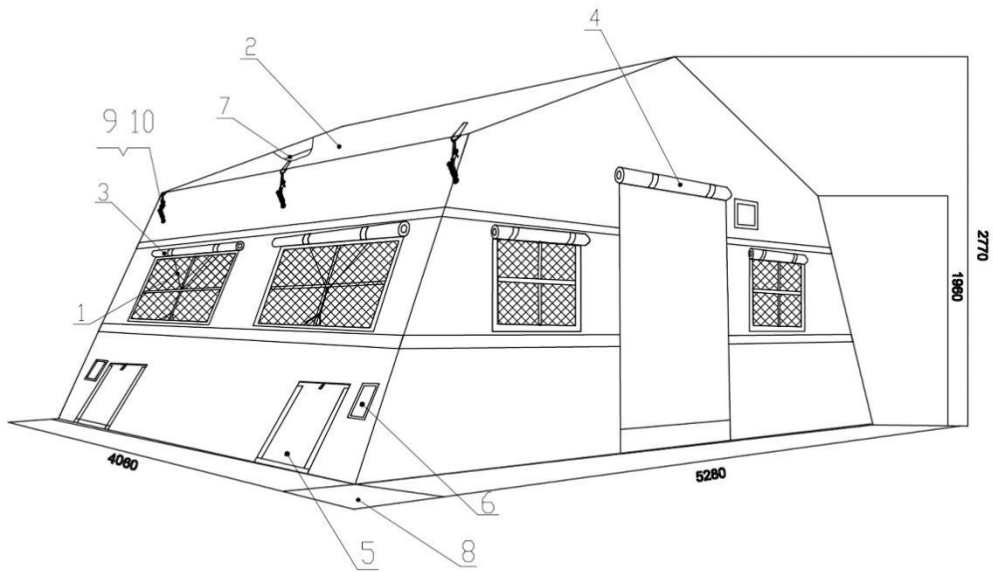
8.3.2 搬运、装卸过程中不应有抛、摔等损伤帐篷和包装的不当操作。储存注意码放层高，避免帐篷长期受压变形或受损。

8.3.3 帐篷包装件储存的仓库应通风干燥，相对湿度不应超过 80%。帐篷包装件堆码底层应距离地面 250 mm 以上。

附录 A
(资料性)
框架式帐篷典型规格示例

A.1 4 m×5 m 框架式帐篷规格

4 m×5 m 框架式帐篷的总装结构如图A.1所示，主要规格尺寸按表A.1规定，其他规格可根据帐篷使用环境及用途参照设计。



图A.1 4m×5m框架式帐篷总装结构

表 A.1 4m×5m 框架式帐篷的尺寸参数

部件名称	长 (mm)	宽 (mm)	顶高 (mm)	檐高 (mm)
外篷	4 060	5 280	2 720	1 960
内篷	4 000	4 785	2 520	1 785
允许偏差 (mm)	+50 0	+30 0	+20 0	+20 0

附录 B

(规范性)

框架式帐篷材料性能要求

B.1 300D 涤纶长丝防水牛津布

B.1.1 规格

300D 涤纶长丝涂层牛津布的规格应符合表 B.1 规定。

表 B.1 300D 涤纶长丝涂层牛津布规格

项目		标准值	试验方法
织物纤维比例/%	涤纶	100	GB/T 2910
织物组织		平纹	观察
纱支	经向	300D/96F	FZ/T 01093
	纬向	300D/96F	

B.1.2 理化性能

300D 涤纶长丝涂层牛津布的理化性能应符合表 B.2 规定。

表 B.2 300D 涤纶长丝涂层牛津布理化性能

项目		标准值	试验方法
质量/(g/m ²)		≤180	GB/T 4669
有效幅宽/cm		≥148	GB/T 4666
密度/(根/10cm)	经向	205±15	GB/T 4668
	纬向	175±15	
断裂强力/N	经向	≥1900	GB/T 3923.1
	纬向	≥1600	
撕破强力/N	经向	≥100	GB/T 3917.3
	纬向	≥80	
静水压/kPa	平整部位	≥50	GB/T 4744
	折痕部位	≥30	附录C
耐光色牢度/级		≥6	GB/T 8427
耐摩擦色牢度/级	干摩	≥3	GB/T 3920
	湿摩	≥3	
抗粘连性		无粘连或轻度粘连	FZ/T 01063
涂层粘附强度/(N/25mm)		≥10	FZ/T 01010

B.2 150D白色涂银牛津布

B.2.1 规格

150D白色涂银牛津布的规格应符合表B.3规定。

表B.3 150D白色涂银牛津布规格

项目		标准值	试验方法
织物纤维比例/%	涤纶	100	GB/T 2910
织物组织		平纹	观察
纱支	经向	150D/48F	FZ/T 01093
	纬向	150D/48F	

B.2.2 150D白色涂银牛津布性能

150D白色涂银牛津布的理化性能应符合表B.4规定。

表 B.4 150D 白色涂银牛津布理化性能

项目		标准值	试验方法
质量/(g/m ²)		150±10	GB/T 4669
有效幅宽/cm		≥148	GB/T 4666
密度/(根/10cm)	经向	390±15	GB/T 4668
	纬向	240±15	
断裂强力/N	经向	≥1000	GB/T 3923.1
	纬向	≥600	
撕破强力/N	经向	≥60	GB/T 3917.3
	纬向	≥45	
静水压/kPa	平整部位	≥9	GB/T 4744 折痕方法见附录C
	折痕部位	≥6	
撕破强力/N	经向	≥60	GB/T 3917.3
	纬向	≥45	
抗粘连性		无粘连或轻度粘连	FZ/T 01063
涂层粘附强度/(N/25mm)		≥10	FZ/T 01010

B.3 织带

织带性能要求应符合表B.5的规定。

表 B.5 织带性能要求

性能参数	标准值							检验方法
	涤纶带				丙纶带			
宽度/mm	10±1	11±1	22±1	22±1	28±1	24±1	50±1	FZ/T 60021
厚度/mm	1 _{-0.2}	2 _{-0.2}	1 _{-0.2}	2 _{-0.2}	2 _{-0.2}	1.4 _{-0.2}	1 _{-0.2}	
组织	单层斜纹	双层平纹	单层斜纹	双层平纹	双层平纹	双层平纹	双层平纹	
断裂强力 N/100mm	500	1400	1400	2200	3200	1400	1700	
耐摩擦色牢度/级	≥3							GB/T 3920

B.4 涤纶包芯绳

涤纶包芯绳性能要求应符合表B.6的规定。

表 B.6 涤纶包芯绳性能要求

项目	标准值		检验方法
直径/mm	3.0±0.5	6.0±0.5	FZ/T 65002
单位长度质量/(g/m)	≤11.0	≤22.0	
断裂强力/N	≥1000	≥2000	
断裂伸长率/%	≤20.0	≤15.0	

B.5 涤纶防水布

涤纶防水布性能要求应符合表B.7的规定。

表 B.7 涤纶防水布性能要求

项目		标准值	试验方法
有效幅宽/mm		≥1450	GB/T 4666
单位面积质量 (g/m ²)		≤400	GB/T 4669
撕破强力/N	经向 (T)	≥250	GB/T 3917.3
	纬向 (W)	≥120	
断裂强力/N	经向 (T)	≥2400	GB/T 3923.1
	纬向 (W)	≥2000	
耐摩擦色牢度/级		≥4	GB/T 8427
静水压/kPa	平整部位	≥4.5	GB/T 4744
厚度/mm		≥0.5	GB/T 3820

B.6 涤纶网纱

涤纶网纱性能要求应符合表B.8的规定。

表 B.8 涤纶网纱性能要求

项目	标准值	试验方法
断裂强力/N	≥240	按GB/T 19976的规定进行, 钢球用φ38 mm±0.02 mm
单位面积基本目数	≥20×20	在25.4 mm×25.4 mm单位面积内, 数网孔数量

B.7 碳纤维增强复合管

碳纤维增强复合管的性能要求应符合表B.9的规定。

表 B.9 碳纤维增强复合管性能要求

项目	标准值	试验方法
拉伸强度/MPa	≥2 780	GB/T 5349
弯曲强度/MPa	≥1 290	GB/T 1449
弯曲弹性模量/GPa	≥129	
剪切强度/MPa	≥86	GB/T 30969
相对密度/(g/cm ³)	1.8~2.1	GB/T 1463

附录 C

(规范性)

折痕部位静水压测试要求

C.1 取样

在距布段头 1000 mm 处开剪、去头。再沿布匹径向 500 mm 开剪，裁下的布样沿纬向 500 mm 开剪，制成 500 mm×500 mm 试样三块，试样应无影响测试的疵点。

C.2 试样准备

每块试样沿中轴线，上下、左右、上下、左右对折四次，如图 C.1 所示，形成 16 层边长 125 mm×125 mm 的正方形。

C.3 测量

C.3.1 将试样置于平整、光洁、刚性，边长大于 160 mm×160 mm 的两块正方形平板之间，上平板上方配重，试样上方的总重 4 kg，重力均匀施加于试样上。

C.3.2 在标准大气条件下进行测量和试验，温度 15 °C 至 35 °C，相对湿度(RH)20%至 80%，持续时间 36 h。

C.3.3 试验结束后，将试样展开，按十字折痕取 5 处，如图 C.2 所示，分别测量静水压，取平均值。三块试样的平均值为折痕处静水压值。

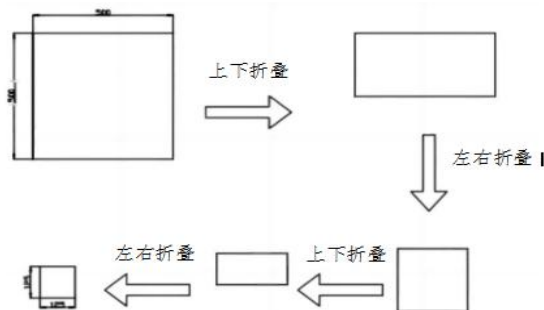
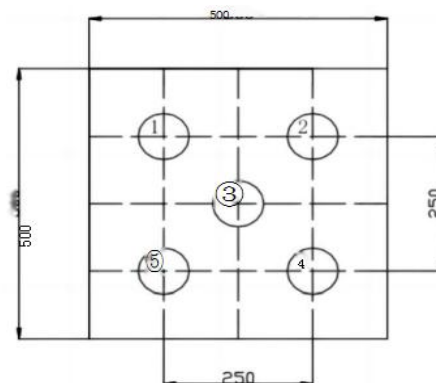


图 C.1 试样折叠方法



图C.2 试样静水压测点位置

附录 D

(规范性)

尺寸参数测量方法

D.1 工具

精度为1 mm钢尺或皮尺。

D.2 篷体外尺寸的测量

D.2.1 将帐篷完好的架设在平坦地面上，关闭帐篷所有开口后在篷外进行测量。

D.2.2 帐篷展开后，长度分别在两端山墙各测量2次、宽度、脊高度边墙高度分别在两端山墙各测量2次，按式 (D.1) 计算算数平均值作为最终测量结果。

D.3 篷体内尺寸的测量

D.3.1 将帐篷完好的架设在平坦地面上。测量在篷内进行。

D.3.2 内篷长度为两内篷山墙在地面上的间隔距离，测量2次；宽度为测量两内篷侧墙地面上的间隔距离，测量2次；脊高度为测量地面至内篷脊高的间隔距离，测量2次。按式 (D.1) 计算算数平均值作为最终测量结果。

D.4 孔口尺寸的测量

D.4.1 将篷体在干净的地板（面）上平坦展开，开启各孔口帘盖后进行。

D.4.2 各个孔口尺寸在同一等间距下测量3次，按式 (D.1) 计算算数平均值作为最终测量结果。

D.5 拉绳长度的测量

拉绳长度测量前，如装有拉绳板，应取下并解开绳端结头，使绳子自然伸直。测量绳子两端头的间距，其中脊绳取2根、檐绳取5根测量长度，按式 (D.1) 计算算数平均值作为最终测量结果。

D.6 测量结果

测量结果按式 (D.1) 计算算术平均值。

$$X = \frac{\sum x}{n} \dots\dots\dots (D.1)$$

式中：

X ——参数平均值，单位为mm；

x ——各参数结果，单位为mm；

n ——次数。

附录 E

(规范性)

防雨抗渗透性试验方法

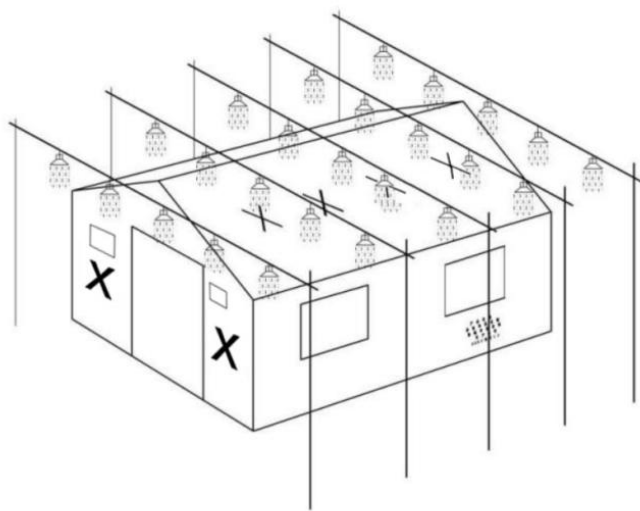
E.1 试验原理

帐篷按使用状态架设并固定，篷顶部位保持平展，以规定条件模拟降雨对帐篷进行喷淋试验，检验帐篷的防雨性。

E.2 喷淋设备

喷淋试验设备如图E.1所示，应具备以下条件：

- 喷淋设备顶部同一水平面设置喷头，喷头与帐篷顶间距不小于0.8 m；
- 喷头各向间距不大于1 m；
- 每个喷头喷水量不小于40 L/30min；
- 喷淋面积可均匀覆盖整个帐篷；
- 为保证喷淋流量均匀，喷水管道可设置水量调节阀、流量阀、水泵等。



图E.1 防雨性能检验示意图

E.3 试验程序

帐篷按使用状态展开并用拉绳拉紧，使篷顶部位平展，帐篷完全处于受力状态。帐篷架设符合试验要求后，打开喷淋设备水量调节阀，调整好流量，按图E.1实施人工降雨测试，连续喷淋30 min后停止喷淋。

E.4 试验结果

观察并记录篷体的内表面有无渗水现象。

附录 F

(规范性)

缺陷分类

帐篷外观缺陷划分见表 F.1，未列举缺陷参照表中类似缺陷判别。

表 F.1 主要缺陷

检验项目		轻缺陷	重缺陷
结构	整体结构	---	整体结构设计不合理，影响正常使用，存在安全隐患
	结构及零配件组成	结构部件或零部件数量缺失，但不影响帐篷本体使用	结构部件或零部件缺失，影响正常使用
	门窗	门窗尺寸超差，但不影响使用	门窗尺寸严重超差，门帘或窗帘设置不当，影响正常使用
规格尺寸	帐篷规格	规格设计不尽合理但不影响使用	规格与合同规格不符
	外形尺寸	篷体尺寸偏差超出标准100%以内，或框架尺寸偏差超出标准50%以内	篷体尺寸偏差超出标准100%以上，或框架尺寸偏差超出标准50%以上，影响外观甚至无法架设
	其它部位尺寸	尺寸偏差超出标准100%以内	尺寸偏差超出标准100%以上
加工质量要求	篷体布件	篷布拼接部位不平整，出现斜绉、抻吃不均等，影响外观但不影响牢固	篷体上的同一部位经纬混拼，不同规格、批号的篷布混用
		缝制针码不符合规定，线迹不顺直、针距不均匀	篷体拼接部位，包压缝的方向倒向错误
		缝线开线、断线、跳线、破损、死褶、皱褶、返线、毛漏、掉道、明显的参差不匀、扭皱等缺陷	缝纫针距超过标准要求，漏针长度超过100 mm
		外篷布色差超标，或拼接部分对比色差超标，但不影响帐篷整体的使用	外篷布色差超标，或拼接部分对比色差超标，超过1级
		外篷布内表面涂层薄厚不均匀，有花色、脏污、水印等现象	外篷布内表面涂层不牢，有涂层脱落、破损等现象
		篷体印字色度不饱满，露底色、有脏污、划痕、重影等现象	篷体印字不牢固、歪斜严重、不清晰，经防雨性能试验后出现褪色、掉色和流淌油墨等现象；或印字内容与合同要求不符
	篷体布件	篷体表面不整洁，色斑污渍面积不超过100 mm ²	不超过100 mm ² 的色斑污渍面积超过5处，或色斑污渍面积超过100 mm ²
		缝制部位返工修复残留针眼长度不大于200 mm	缝制部位返工修复残留针眼长度大于200 mm
		胶条热封表面不平整、线路不直、残留胶条，有贴膜明显偏斜现象，但不影响使用	胶条热封搭接不到位，有未贴覆的针眼、线头、死褶、起皱等缺陷；篷顶、篷顶与立墙结合部位胶条热封有漏贴、不牢固、开裂现象
		织带、布带的外露端头未进行热熔封边处理	---

表 F.1 主要缺陷（续）

检验项目		轻缺陷	重缺陷
外观质量要求	框架及金属件	篷架型材、杆件表面不光滑、开裂、气泡、橘皮、露底、喷涂不匀等	篷架型材、杆件出现裂纹、开裂的现象
		篷架开合不顺畅，但不影响最终造型和支撑度	篷架开合困难，影响最终造型和支撑度
	辅料	辅料表面不整洁，有污渍，薄厚不均匀等现象，但不影响成品使用	纱网出现破洞，辅料装配不齐整，影响成品使用
包装质量	标志	各类结构构件、钢索、篷布的标志与物品贴合不紧密，字迹不清晰、明显，但不影响识别的	各类结构构件、钢索、篷布的标志严重变形、丢失、或模糊不清，影响识别的
	包装防护	包装防护等级和装箱等级不达标，但能保证产品在运输过程中不产生锈蚀、机械物理损伤，不降低性能的	包装材料非标，防护和装箱等级严重偏低，导致产品在运输过程中受损从而导致降低性能的
	装箱符合性	产品合格证、产品使用说明书、装箱清单缺失，或装箱方式不符，但装箱物件齐整，不影响成品使用的	装箱物件与清单不符，且影响成品使用的
注：如发现上述未列出的缺陷，可参照以上相关条款的要求评定。			

附录 G

(资料性)

4 m×5 m 框架式帐篷装箱清单

4 m×5 m 框架式帐篷包装清单如表G.1所示。

表 G.1 4 m×5 m 框架式帐篷包装清单

序号	零部件名称		单位	件数	包装件尺寸/mm	备注
1	外篷顶围		顶	1	2040×420×400	外篷顶围与篷架组装为一体，拉绳及拉绳板连接在帐篷的相应位置三角环内。
2	外篷山墙		片	2		
3	篷架		顶	1		
4	内篷顶围		顶	1		
5	内篷山墙		片	2		
6	地布		块	1		
7	拉绳	3 800 mm	根	6		
8		8 000 mm	根	2		
9	拉绳板		根	8		
10	山窗玻璃		块	8		
11	围窗玻璃		块	8		—
12	标识牌		块	1		—
13	地桩袋	地桩40 mm×40 mm×5 mm×450 mm	个	8		地桩装入地桩袋内
14		铁锤	把	1		
15		钩桩(φ12 mm)	个	4		
16		地桩袋	个	1		
17	合格证		张	1		合格证、装箱清单、说明书装入自封袋中
18	装箱清单		张	1		
19	说明书		份	1		
20	自封袋		个	1		
21	包装袋		个	1		—
22	包装箱		个	1		2100×500×550
总重量/kg						≤113